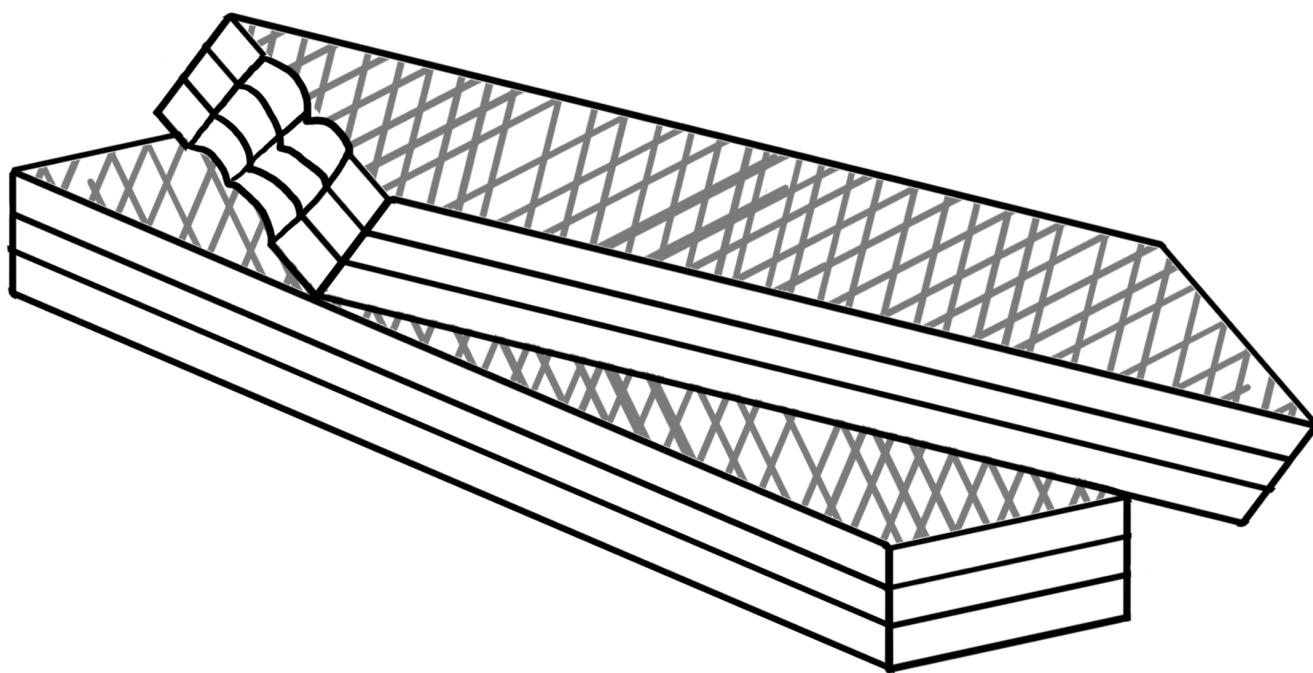


W W w w



wafer